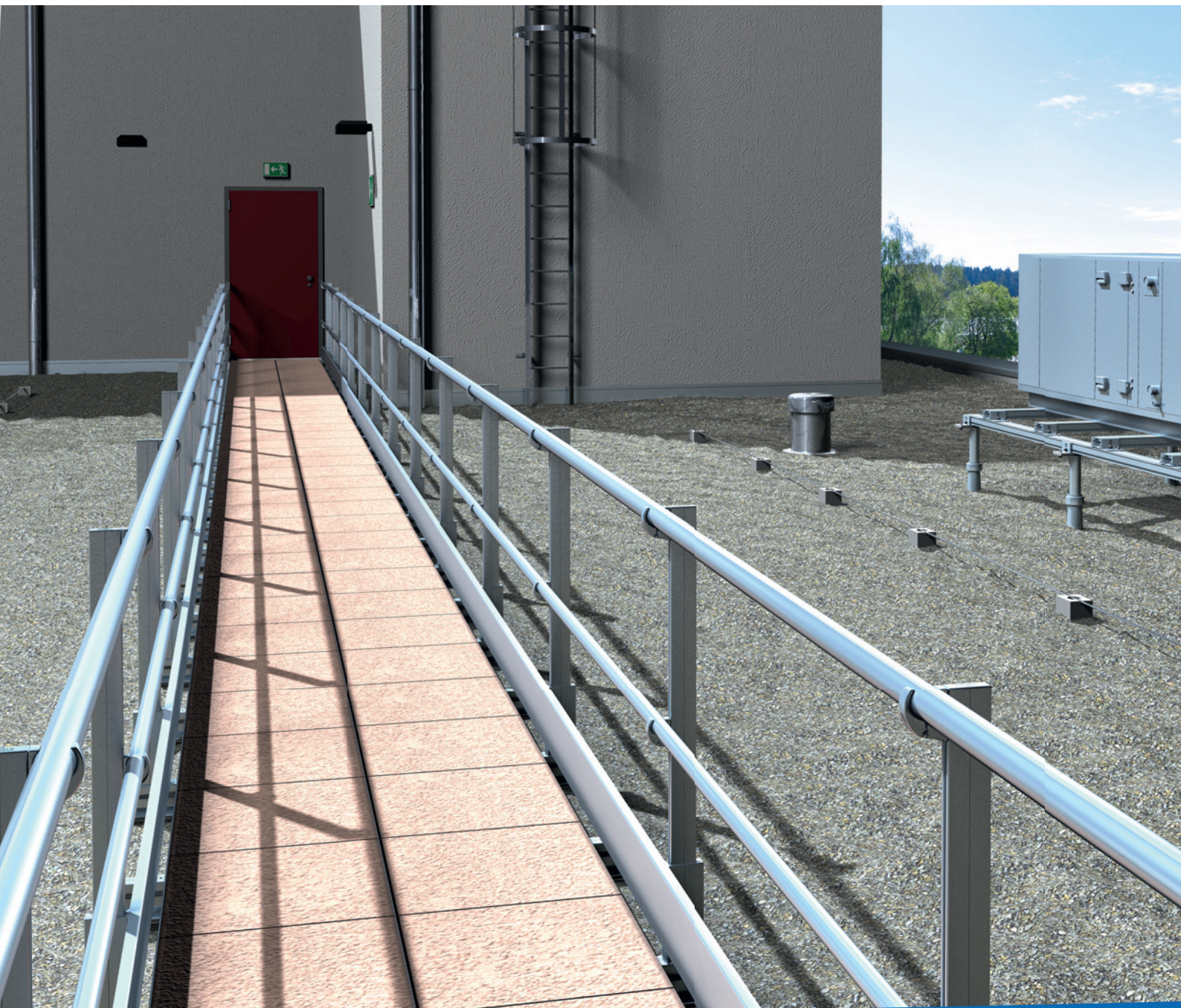


Barrial® Korridor

Flucht-, Rettungs- und Wartungswege
aus Aluminium



Flucht-, Rettungs- und Wartungswege mit System



- ✓ Höhenregulierung bis zu 300 mm
- ✓ Auflast gehalten, ohne Durchdringung der Abdichtung
- ✓ Modulares System für variable Wegbreiten
- ✓ Patentierte Schienenkralle, kein Vorbohren
- ✓ Montage mit geringem Werkzeugeinsatz
- ✓ Schnelles Verbinden der Bauteile
- ✓ Vorschriften konform, geprüft und zertifiziert
- ✓ Ausführung in Alu natur oder lackiert in RAL
- ✓ Sonderausführungen für Schulen und Kindergärten

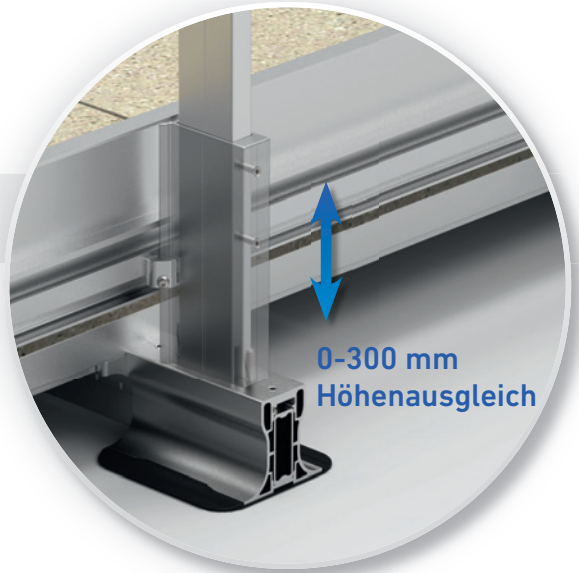
Die Bestandteile des Systems



Die Vorteile im Überblick

Multi-Verbinder mit Niveaueingleich-Funktion

- + Ausgleich von Höhenunterschieden zwischen 0 bis 300 mm möglich (größere Hülshöhhen auf Anfrage)
- + Aufnahme-rippe zur einfachen Montage der Fußleiste

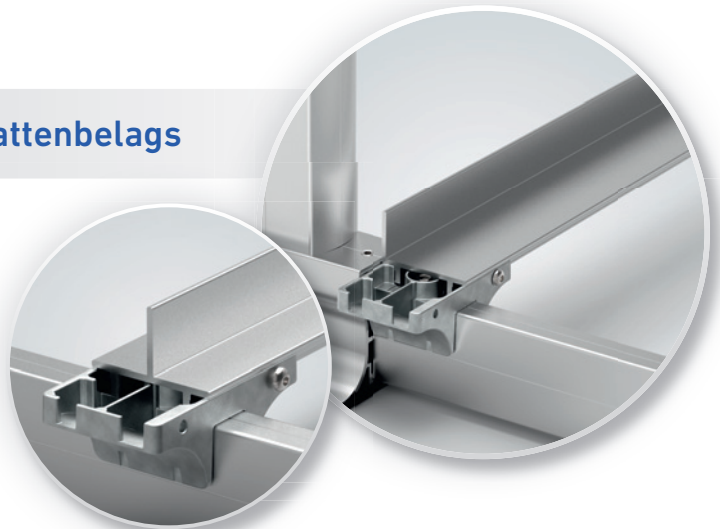


Innovative Schienenkralle

- + Robustes Aluminium Druckgussteil
- + Leichtes Ausrichten auf der Auslegerschiene
- + Verbindungselement zwischen Auslegerschiene und L-/T-Profilen
- + Extra breit zur praktischen Gestaltung von Profilstößen
- + Kein Vorbohren notwendig
- + Befestigung mit einer selbstbohrenden Schraube

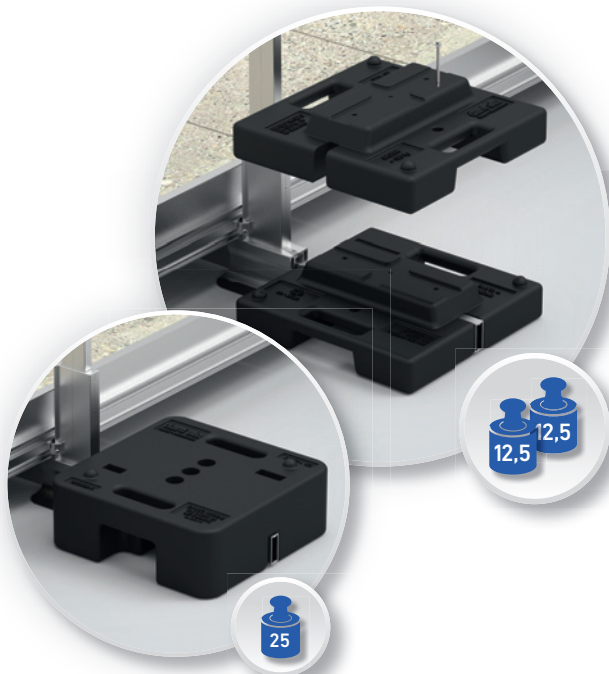
L- und T-Profile zur Aufnahme des Plattenbelags

- + Speziell angefertigte Profile mit hoher Stabilität
- + Profile werden geklemmt und nicht geschraubt
- + Sehr kurze Montagezeiten, komplett ohne Bohren



Gegengewichte aus 100 % recyceltem PVC

- + Gegengewichte aus 100 % recyceltem PVC mit 10 Jahren Garantie
- + CO₂-neutral und 100 % recyclebar (mit garantiertem Rücknahmesystem)
- + Bohr-, schraub-, fräs- und schneidbar
- + UV- und witterungsbeständig
- + Material verträglich mit allen handelsüblichen Abdichtungsbahnen
- + Griffmulden für sicheren Transport und hohen Tragekomfort
- + Platzsparend und stapelbar
- + Flexible Platzierung und Lastverteilung in 12,5 kg Schritten
- + Befestigung des Gewichts auf der Auslegerschiene durch eine selbstbohrende Schraube





Fußeiste aus Aluminium

- + Stabiles Strangpressprofil mit Montagenuten
- + Stufenlos höhenregulierbar
- + Einfache Montage an der Stützhülse mittels Schnellverbinder



Praktischer Klemmhalter

- + Schnelle Montage durch werkseitig vormontierte Klemmhalter
- + Kein Verkratzen der Profile bei der Montage
- + Leichte Ausrichtung ohne Demontage
- + Einfaches Öffnen und Schließen mit einem Werkzeug



Türelement

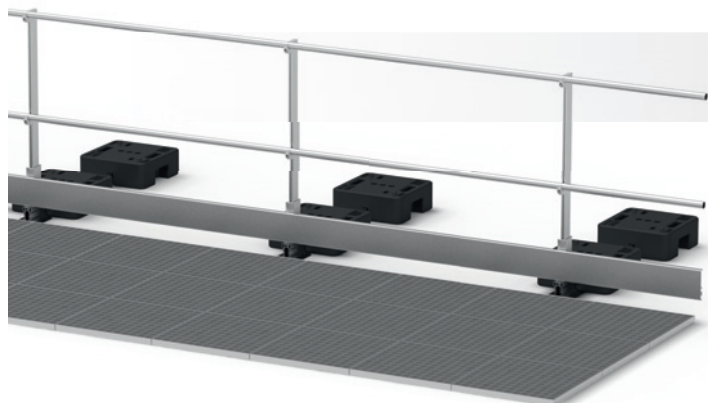
- + Vorgefertigte Standardelemente
- + Automatischer Schließmechanismus
- + Richtung der Türöffnung nach innen
- + Leichte Integration mittels klemmbaren Stoßverbindern

Praktisches Zubehör

- + Verbindungsteile wie Stoßverbinder, Eckverbinder und Wandhalter mit Spreizmechanismus
- + Schnelle Montage ohne Bohren und Nieten
- + Anschluss an Steigleitern durch Wandhalter möglich



Barrial® Korridor – für jede Situation die passende Lösung



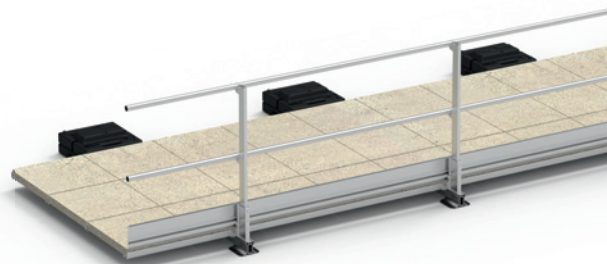
Typ 1

Ideal als Flucht-, Rettungs- oder Wartungsweg mit einseitiger Geländerführung zur Einbettung in Kiesschüttungen und Dachbegrünungen. Mögliche Wegbeläge (nicht im Lieferumfang enthalten): rutschhemmende Gitterroste, Betonplatten oder Gummigranulatplatten.



Typ 2 a + b

Flucht-, Rettungs- oder Wartungsweg mit ein- oder beidseitiger Geländerführung zur Einbettung in Kiesschüttungen und Dachbegrünungen. Mögliche Wegbeläge (nicht im Lieferumfang enthalten): rutschhemmende Gitterroste oder Betonplatten im Splittbett



Typ 3 a + b

Flucht-, Rettungs- oder Wartungsweg mit Plattenbelag als Auflast (nicht im Lieferumfang enthalten) mit ein- oder beidseitiger Geländerführung. Die Auflast des Plattenbelages gewährleistet die Standsicherheit des Systems. Es sind keine zusätzlichen Gewichte notwendig. Wegbreite und Schienenraster für die Aufnahme der Gehwegplatten werden werkseitig an gängige Plattenmaße angepasst.



Hinweis:

Länge und Mindestbreite von Flucht- oder Rettungswegen sind in der Arbeitsstättenrichtlinie (ASR A2.3) definiert. Die Ausführung mit traufseitigem oder (bei Fehlen einer angrenzenden, gegen Absturz sichernden Dachfläche) beidseitigem Geländer ist in DIN 14094-2 geregelt.

Geprüft und zertifiziert

DIN 14094-2



Service der überzeugt

Umfassende, kompetente Unterstützung von der Planung bis zur Ausführung – FERESTA begleitet Sie in allen Phasen Ihres Projekts:

- Sicherheitstechnische Analyse
- Klärung technischer Details
- Vorschlag passender Lösungen
- Aufmaß an der Baustelle
- Lieferung nach Maß mit Verlegeplan
- Technische Unterstützung bei Montage
- Unterstützende Projektleitung im Objektgeschäft



Individuelle Gestaltungsmöglichkeiten ohne Eingriff in Fremdgewerke

